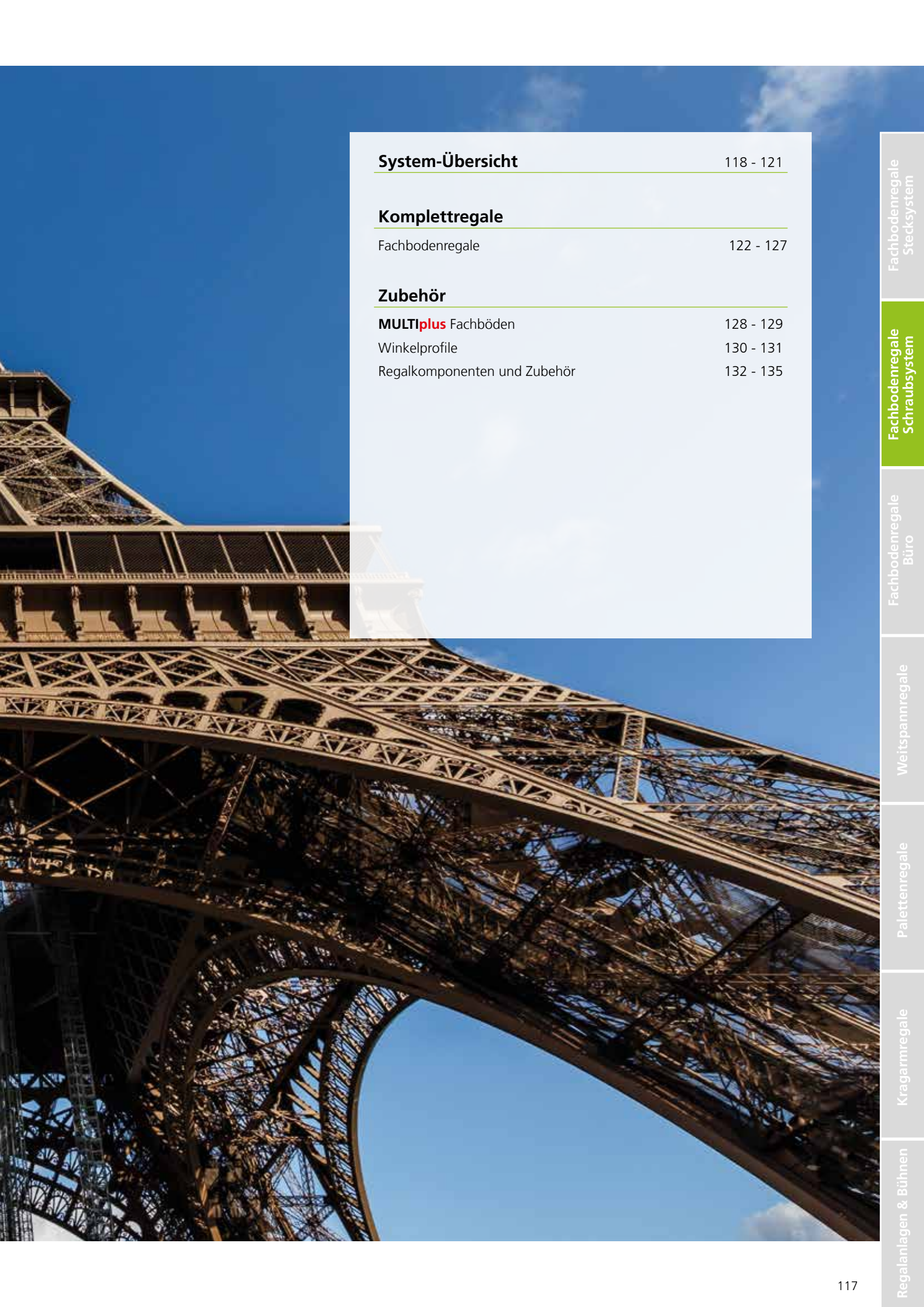


# »» Fachbodenregale Schraubsystem – der robuste Klassiker

Bitte beachten  
Sie den aktuellen  
**TEUERUNGS-  
ZUSCHLAG**



## System-Übersicht

118 - 121

## Komplettregale

Fachbodenregale

122 - 127

## Zubehör

**MULTIplus** Fachböden

128 - 129

Winkelprofile

130 - 131

Regalkomponenten und Zubehör

132 - 135

Fachbodenregale  
Stecksystem

Fachbodenregale  
Schraubsystem

Fachbodenregale  
Büro

Weitspannregale

Palettenregale

Kragarmregale

Regalanlagen & Bühnen

# » Schraubsystem

robust, vielseitig, preiswert

- das preiswerte System für eingeschossige Regalzeilen
- Montage durch Verschrauben der Winkelprofile und Fachböden
- alle Regale beidseitig nutzbar
- hohe Flexibilität und einfacher Wechsel der Zubehörteile durch Systemlochung bei **MULTIplus** Fachböden
- Bestückung und Entnahme von Hand
- Die Belastbarkeit der **MULTIplus** Fachböden lässt sich durch die Stanzung in den Frontkanten sofort erkennen. Ein Überladen wird vermieden.

## » Winkelprofile

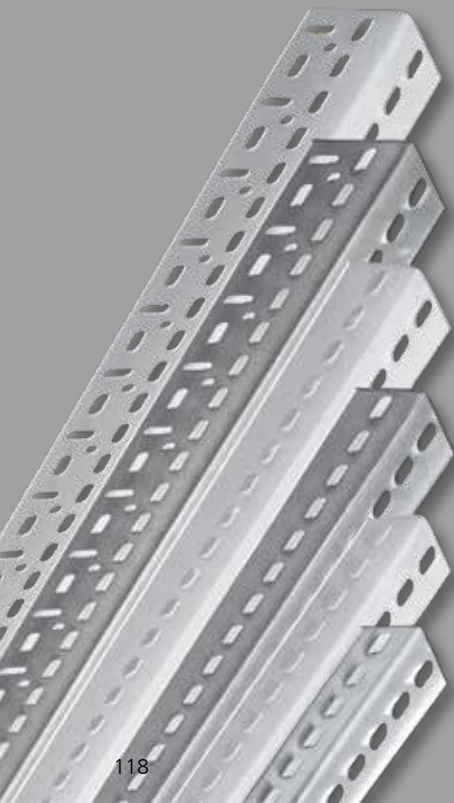
flexibel in der Höhe durch 25 mm-Raster

Die Winkelprofile erhalten Sie in zwei verschiedenen Ausführungen, abhängig vom jeweiligen Anwendungszweck.

Unterschiedliche Abmessungen und Materialstärken sorgen für hohe Stabilität bei jedem Regal.

Die Lochung der Winkelprofile im SCHULTE Schraubsystem erfolgt in einem 25 mm-Raster. In Kombination mit den **MULTIplus85** und **MULTIplus150** Fachböden ergibt sich eine einzigartige Flexibilität der Höhenverstellbarkeit.

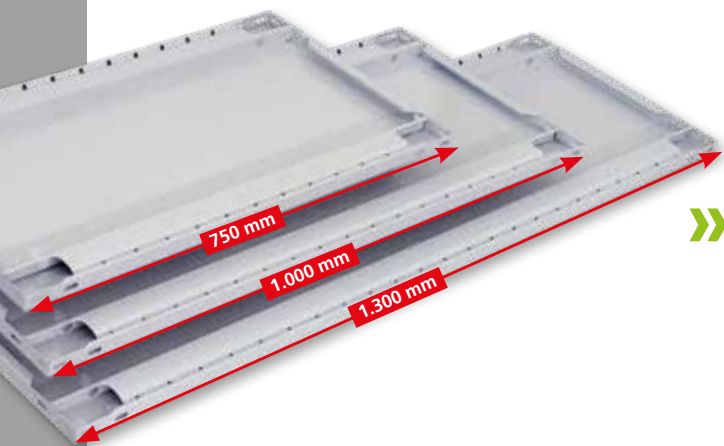
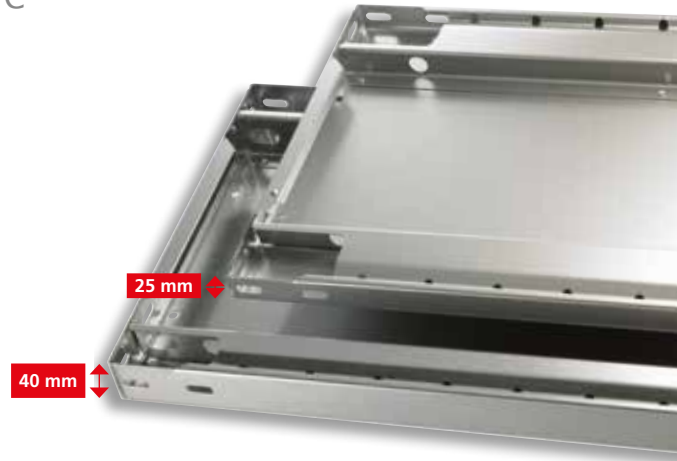
Sie sparen Platz durch geringe Aufbaumaße bei langen Regalzeilen durch schlanke Winkelprofile.



## » **MULTIplus** Fachböden mit 25 und 40 mm Kantenhöhe

Die Fachböden von SCHULTE Lagertechnik sind mit den Kantenhöhen **25 mm und 40 mm** erhältlich. Die Belastbarkeiten der Fachböden lassen sich durch die Stanzung in den Frontkanten sofort erkennen.

**TIPP** Unsere **MULTIplus85** und **MULTIplus150** Fachböden bieten Ihnen mit ihrer 25 mm-Kantenhöhe in Kombination mit unserem 25 mm-Raster der T-Profile eine optimale Ausnutzung der Lagerfläche.



## » **Variable Breiten & Tiefen** für eine optimale Anpassung

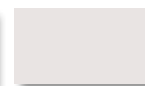
Fachböden für das Schraubsystem sind in drei verschiedenen Breiten und in einer Vielzahl von Tiefen erhältlich. Dies ermöglicht eine optimale Anpassung an die vorhandene Lagerfläche und das Lagergut.

## » **Oberflächen** in zwei Varianten

Alle Fachböden und Winkelprofile sind in der Standardausführung sendzimirverzinkt oder pulverbeschichtet in RAL 7035 lichtgrau erhältlich.



sendzimir-  
verzinkt



RAL 7035  
lichtgrau



## » Beidseitig nutzbar

Aussteifung durch Eckwinkel

Die Schraubsysteme von SCHULTE Lagertechnik werden mit **Eckwinkeln** aufgebaut, die Winkelprofile und Fachböden miteinander verbinden.

Hiermit erreichen Sie eine optimale Aussteifung der Regale. Die Anzahl der auszusteienden Ebenen entnehmen Sie bitte der Montageanleitung.

## » Lieferumfang

bereits auf das Regal abgestimmt

Alle Regale mit **MULTIplus85** und **MULTIplus150** Fachböden werden mit 35 x 35 mm Winkelprofile und Kunststofffüßen ausgeliefert. Für den Aufbau werden Linsenschrauben mit Innensechskant beigelegt.

Regale mit **MULTIplus250** Fachböden werden mit 40 x 40 mm Winkelprofilen und Stahlfüßen ausgeliefert. Der Aufbau erfolgt mit Sechskantschrauben.

## » Drei kantige Typen mit 25 und 40 mm Fachbodenkante

Unser Bestseller ist der **MULTIplus150** Fachboden mit seiner einzigartigen Kantenhöhe von 25 mm für diese Fachlast. Er trägt 150 kg und ermöglicht eine hohe Lagerplatzverdichtung dank der Kombination mit der 25 mm-Rasterlochung der Winkelprofile.

Der **MULTIplus85** eignet sich besonders für leichte Lagergüter und Lagerkästen mit einer Fachlast von 85 kg.

Der **MULTIplus250** kann 250 kg tragen und ist daher für schwere Güter besonders geeignet.

### **MULTIplus85** Der Solide

- **85 kg Fachlast:** unter anderem für Arbeitsbekleidung, Elektroinstallationsartikel oder Lagerkästen
- **25 mm Kantenhöhe**
- ideal für den Einsatz bei leichten Lagergütern und Büroregalen



25 mm

### Unser Bestseller

### **MULTIplus150** Der Alleskönner

- **150 kg Fachlast:** zum Beispiel für Werkzeuge, Farben, Eisenwaren, Packware
- für diese Fachlast einzigartige **Kantenhöhe von nur 25 mm**



25 mm

### **MULTIplus250** Der Kraftprotz

- **250 kg Fachlast:** zum Beispiel für Kanister, Folienrollen, Kabelgebände
- **40 mm Kantenhöhe**



40 mm

## » Fachbodenregale beidseitig nutzbar · Aussteifung durch Eckwinkel

Fachbodenregale  
Stecksystem

Fachbodenregale  
Schraubsystem

Fachbodenregale  
Büro

Weitspannregale

Palettenregale

Kragarmregale

Regalanlagen & Bühnen



**Höhen:**  
1.800 mm  
2.000 mm  
2.300 mm  
2.500 mm  
3.000 mm

**Tiefen:**  
300 mm  
400 mm  
500 mm  
600 mm  
800 mm  
1.000 mm

Grundregal

Anbauregal

Anbauregal

**Breiten:** 750 / 1.000 / 1.300 mm

### Planung

Die angegebenen Traglasten gelten für gleichmäßig verteilte Lasten je Regalboden.

Bei Schraubregalen wird die Belastbarkeit und Stabilität durch die Verwendung von Eckwinkeln erreicht. Die Anzahl der auszusteienden Ebenen entnehmen Sie bitte der Montageanleitung.

### Sicherheit

**Regale mit einem Höhen/Tiefen-Verhältnis größer 5:1 müssen gemäß DGUV Regel 108-007 (BGR 234) gegen Kippen gesichert werden.**

Beim Schraubsystem kann die Kippsicherung (Verschraubung an der Wand) direkt durch die Lochung des Winkelprofils erfolgen.

Zusätzliche Befestigungsmaterialien am Regal sind dann nicht nötig.

### Aufbaumaße

**Grundregal:**  
Nennlänge + 6 mm

**Anbauregal:**  
Nennlänge + 3 mm

**Rahmentiefe gesamt:**  
Nenntiefe + 6 mm

**Knicklänge:**  
Der erste Fachboden muß bei einer Höhe von 100 mm eingesetzt werden. Die freie Knicklänge darf nicht mehr als 500 mm betragen. Größere Knicklängen auf Anfrage möglich.



**Aussteifung durch Eckwinkel**

Die Aussteifung der Regale mit Eckwinkeln ist optimal für die beidseitige Nutzung.

**Produktmerkmale**

- Aussteifung durch Eckwinkel
- beidseitige Bestückung und Entnahme der Lagerware
- kurze Kommissionierungswege
- Montage durch Verschrauben der Fachböden
- Fachböden im Raster von 25 mm in der Höhe verstellbar
- individuelle Anpassung an räumliche Gegebenheiten und an das Lagergut durch 3 Regalbreiten
- preiswerte Alternative zum Stecksystem

**Schnellfinder**

Komplettregale	124 - 127
Fachböden	128 - 129
Winkelprofile	130 - 131
Zubehör	132 - 135

**Fachlast oder Feldlast?**



Die Fachlast beschreibt die maximale Belastung eines einzelnen Fachbodens bei gleichmäßig verteilter Last.

Die Feldlast beschreibt die maximal zulässige Belastung eines Regalfeldes.

**WICHTIG:** Die Summe der tatsächlichen Fachlasten darf die maximale Feldlast - nach DGUV Regel 108-007 (BGR 234) - nicht überschreiten.



## Komplettregale

# beidseitig nutzbar · 25 mm Kantenhöhe

Aussteifung durch Eckwinkel

Fachbodenregale  
Stecksystem

Fachbodenregale  
Schraubensystem

Fachbodenregale  
Büro

Weitspannregale

Palettenregale

Kragarmregale

Regalanlagen & Bühnen

## MULTIplus85

### Der Solide

- **85 kg Fachlast:** zum Beispiel für Arbeitsbekleidung, Elektroinstallationsartikel oder Lagerkästen
- **25 mm Kantenhöhe**
- ideal für den Einsatz bei leichten Lagergütern und Büroregalen

## Unser Bestseller

## MULTIplus150

### Der Alleskönner

- **150 kg Fachlast:** zum Beispiel für Werkzeuge, Farben, Eisenwaren
- für die Fachlast einzigartige **Kantenhöhe von nur 25 mm**

## Komplettregale MULTIplus85



Fachbreite 1.000 mm · Fachlast 85 kg

		Tiefe mm		300		400		500		600			
	Höhe mm	Feldlast kg	Fachböden	Grundregal	Anbauregal	Grundregal	Anbauregal	Grundregal	Anbauregal	Grundregal	Anbauregal		
verzinkt	2.000	GR 680 AR 340	5	11830	11835	11840	11845	11850	11855	11860	11865		
				117,76 €	91,64 €	128,55 €	102,43 €	139,27 €	113,15 €	150,35 €	124,22 €		
	2.500	GR 860 AR 430	6	11831	11836	11841	11846	11851	11856	11861	11866		
				150,27 €	114,45 €	163,22 €	127,40 €	176,09 €	140,26 €	189,37 €	153,55 €		
	3.000	GR 940 AR 470	7	11832	11837	11842	11847	11852	11857	11862	11867		
176,86 €				134,29 €	191,97 €	149,40 €	206,98 €	164,41 €	222,48 €	179,91 €			
Zusatzboden mit 8 Schrauben und Muttern				11333-A	11333-A	11344-A	11344-A	11355-A	11355-A	11366-A	11366-A		
				14,57 €	14,57 €	16,73 €	16,73 €	18,87 €	18,87 €	21,09 €	21,09 €		
RAL 7035 lichtgrau	2.000	GR 680 AR 340	5	31730	31735	31740	31745	31750	31755	31760	31765		
				126,76 €	100,02 €	137,06 €	110,32 €	153,84 €	127,10 €	164,00 €	137,26 €		
	2.500	GR 860 AR 430	6	31731	31736	31741	31746	31751	31756	31761	31766		
				160,77 €	124,35 €	173,12 €	136,71 €	193,27 €	156,85 €	205,45 €	169,03 €		
	3.000	GR 940 AR 470	7	31732	31737	31742	31747	31752	31757	31762	31767		
189,47 €				146,03 €	203,89 €	160,44 €	227,39 €	183,94 €	241,60 €	198,16 €			
Zusatzboden mit 8 Schrauben und Muttern				31330-A	31330-A	31340-A	31340-A	31350-A	31350-A	31360-A	31360-A		
				16,12 €	16,12 €	18,18 €	18,18 €	21,54 €	21,54 €	23,57 €	23,57 €		

GR = Grundregal / AR = Anbauregal · Bei Kombinationen von Grund- und Anbauregalen reduzieren sich die angegebenen Feldlasten der Grundregale um je 50% der Katalogwerte!

Alle Preise ohne Bestückung. Die Tabellen zeigen Bestellbeispiele. Weitere Abmessungen und Ausführungen auf Anfrage.

## Komplettregale MULTIplus150



### Fachbreite 750 mm · Fachlast 150 kg

	Höhe mm	Feldlast kg	Fachböden	Tiefe mm		300		400		500		600		800									
				Grundregal	Anbauregal	Grundregal	Anbauregal	Grundregal	Anbauregal	Grundregal	Anbauregal	Grundregal	Anbauregal										
verzinkt	2.000	GR 1.460 AR 730	5	10730-75	10735-75	10740-75	10745-75	10750-75	10755-75	10760-75	10765-75	10780-75	10785-75	119,41 €	90,81 €	126,89 €	98,28 €	134,36 €	105,76 €	141,70 €	113,09 €	175,76 €	147,16 €
				10731-75	10736-75	10741-75	10746-75	10751-75	10756-75	10761-75	10766-75	10781-75	10786-75	146,30 €	110,47 €	155,27 €	119,44 €	164,24 €	128,41 €	173,04 €	137,21 €	213,92 €	178,09 €
	2.500	GR 1.320 AR 660	6	10732-75	10737-75	10742-75	10747-75	10752-75	10757-75	10762-75	10767-75	10782-75	10787-75	172,22 €	129,65 €	182,69 €	140,12 €	193,15 €	150,58 €	203,42 €	160,85 €	251,11 €	208,54 €
				Zusatzboden mit 8 Schrauben und Muttern	17203-A	17203-A	17204-A	17204-A	17205-A	17205-A	17206-A	17206-A	17208-A	17208-A	13,91 €	13,91 €	15,40 €	15,40 €	16,90 €	16,90 €	18,36 €	18,36 €	25,18 €
	RAL 7035 lichtgrau	2.000	GR 1.460 AR 730	5	30630-75	30635-75	30640-75	30645-75	30650-75	30655-75	30660-75	30665-75	30680-75	30685-75	128,84 €	99,61 €	136,03 €	106,80 €	149,71 €	120,48 €	156,90 €	127,68 €	191,04 €
30631-75					30636-75	30641-75	30646-75	30651-75	30656-75	30661-75	30666-75	30681-75	30686-75	157,30 €	120,88 €	165,93 €	129,51 €	182,35 €	145,93 €	190,98 €	154,56 €	231,94 €	195,52 €
2.500		GR 1.320 AR 660	6	30632-75	30637-75	30642-75	30647-75	30652-75	30657-75	30662-75	30667-75	30682-75	30687-75	185,42 €	141,98 €	195,50 €	152,05 €	214,65 €	171,21 €	224,72 €	181,28 €	272,51 €	229,07 €
				Zusatzboden mit 8 Schrauben und Muttern	37203-A	37203-A	37204-A	37204-A	37205-A	37205-A	37206-A	37206-A	37208-A	37208-A	15,54 €	15,54 €	16,98 €	16,98 €	19,72 €	19,72 €	21,16 €	21,16 €	27,98 €
3.000		GR 1.200 AR 600	7	30630	30635	30640	30645	30650	30655	30660	30665	30680	30685	133,70 €	104,48 €	149,08 €	119,85 €	168,75 €	139,53 €	183,56 €	154,34 €	210,93 €	181,70 €
	30631			30636	30641	30646	30651	30656	30661	30666	30681	30686	163,14 €	126,72 €	181,59 €	145,17 €	205,20 €	168,78 €	222,97 €	186,55 €	255,81 €	219,39 €	
3.000	GR 1.200 AR 600	7	30632	30637	30642	30647	30652	30657	30662	30667	30682	30687	192,24 €	148,79 €	213,76 €	170,32 €	241,31 €	197,86 €	262,04 €	218,60 €	300,35 €	256,91 €	
			Zusatzboden mit 8 Schrauben und Muttern	37230-A	37230-A	37240-A	37240-A	37250-A	37250-A	37260-A	37260-A	37280-A	37280-A	16,52 €	16,52 €	19,59 €	19,59 €	23,53 €	23,53 €	26,49 €	26,49 €	31,96 €	31,96 €

### Fachbreite 1.000 mm · Fachlast 150 kg

	Höhe mm	Feldlast kg	Fachböden	Tiefe mm		300		400		500		600		800									
				Grundregal	Anbauregal	Grundregal	Anbauregal	Grundregal	Anbauregal	Grundregal	Anbauregal	Grundregal	Anbauregal										
verzinkt	2.000	GR 1.460 AR 730	5	10730	10735	10740	10745	10750	10755	10760	10765	10780	10785	128,30 €	99,69 €	142,12 €	113,52 €	154,46 €	125,86 €	167,51 €	138,91 €	194,10 €	165,49 €
				10731	10736	10741	10746	10751	10756	10761	10766	10781	10786	156,96 €	121,13 €	173,55 €	137,72 €	188,36 €	152,53 €	204,01 €	168,19 €	235,92 €	200,09 €
	2.500	GR 1.320 AR 660	6	10732	10737	10742	10747	10752	10757	10762	10767	10782	10787	184,66 €	142,09 €	204,01 €	161,45 €	221,29 €	178,72 €	239,56 €	196,99 €	276,78 €	234,21 €
				Zusatzboden mit 8 Schrauben und Muttern	17230-A	17230-A	17240-A	17240-A	17250-A	17250-A	17260-A	17260-A	17280-A	17280-A	15,68 €	15,68 €	18,45 €	18,45 €	20,92 €	20,92 €	23,53 €	23,53 €	28,84 €
	RAL 7035 lichtgrau	2.000	GR 1.460 AR 730	5	30630	30635	30640	30645	30650	30655	30660	30665	30680	30685	133,70 €	104,48 €	149,08 €	119,85 €	168,75 €	139,53 €	183,56 €	154,34 €	210,93 €
30631					30636	30641	30646	30651	30656	30661	30666	30681	30686	163,14 €	126,72 €	181,59 €	145,17 €	205,20 €	168,78 €	222,97 €	186,55 €	255,81 €	219,39 €
2.500		GR 1.320 AR 660	6	30632	30637	30642	30647	30652	30657	30662	30667	30682	30687	192,24 €	148,79 €	213,76 €	170,32 €	241,31 €	197,86 €	262,04 €	218,60 €	300,35 €	256,91 €
				Zusatzboden mit 8 Schrauben und Muttern	37230-A	37230-A	37240-A	37240-A	37250-A	37250-A	37260-A	37260-A	37280-A	37280-A	16,52 €	16,52 €	19,59 €	19,59 €	23,53 €	23,53 €	26,49 €	26,49 €	31,96 €
3.000		GR 1.200 AR 600	7	30630	30635	30640	30645	30650	30655	30660	30665	30680	30685	133,70 €	104,48 €	149,08 €	119,85 €	168,75 €	139,53 €	183,56 €	154,34 €	210,93 €	181,70 €
	30631			30636	30641	30646	30651	30656	30661	30666	30681	30686	163,14 €	126,72 €	181,59 €	145,17 €	205,20 €	168,78 €	222,97 €	186,55 €	255,81 €	219,39 €	

### Fachbreite 1.300 mm · Fachlast 150 kg

	Höhe mm	Feldlast kg	Fachböden	Tiefe mm		300		400		500		600		800									
				Grundregal	Anbauregal	Grundregal	Anbauregal	Grundregal	Anbauregal	Grundregal	Anbauregal	Grundregal	Anbauregal										
verzinkt	2.000	GR 1.460 AR 730	5	10730-130	10735-130	10740-130	10745-130	10750-130	10755-130	10760-130	10765-130	10780-130	10785-130	166,66 €	138,06 €	181,62 €	153,01 €	196,36 €	167,75 €	211,10 €	182,49 €	285,92 €	257,32 €
				10731-130	10736-130	10741-130	10746-130	10751-130	10756-130	10761-130	10766-130	10781-130	10786-130	203,00 €	167,17 €	220,94 €	185,11 €	238,63 €	202,80 €	256,32 €	220,49 €	346,11 €	310,28 €
	2.500	GR 1.320 AR 660	6	10732-130	10737-130	10742-130	10747-130	10752-130	10757-130	10762-130	10767-130	10782-130	10787-130	238,37 €	195,81 €	259,31 €	216,74 €	279,94 €	237,37 €	300,58 €	258,01 €	405,34 €	362,77 €
				Zusatzboden mit 8 Schrauben und Muttern	17530-A	17530-A	17540-A	17540-A	17550-A	17550-A	17560-A	17560-A	17580-A	17580-A	23,36 €	23,36 €	26,35 €	26,35 €	29,30 €	29,30 €	32,24 €	32,24 €	47,21 €
	RAL 7035 lichtgrau	2.000	GR 1.460 AR 730	5	30630-130	30635-130	30640-130	30645-130	30650-130	30655-130	30660-130	30665-130	30680-130	30685-130	182,01 €	152,79 €	195,83 €	166,61 €	226,16 €	196,93 €	240,12 €	210,90 €	343,09 €
30631-130					30636-130	30641-130	30646-130	30651-130	30656-130	30661-130	30666-130	30681-130	30686-130	221,11 €	184,69 €	237,70 €	201,28 €	274,09 €	237,67 €	290,85 €	254,43 €	414,40 €	377,99 €
2.500		GR 1.320 AR 660	6	30632-130	30637-130	30642-130	30647-130	30652-130	30657-130	30662-130	30667-130	30682-130	30687-130	259,87 €	216,43 €	279,22 €	235,78 €	321,68 €	278,24 €	341,23 €	297,78 €	485,38 €	441,94 €
				Zusatzboden mit 8 Schrauben und Muttern	37530-A	37530-A	37540-A	37540-A	37550-A	37550-A	37560-A	37560-A	37580-A	37580-A	26,18 €	26,18 €	28,94 €	28,94 €	35,01 €	35,01 €	37,80 €	37,80 €	58,39 €
3.000		GR 1.200 AR 600	7	30630	30635	30640	30645	30650	30655	30660	30665	30680	30685	133,70 €	104,48 €	149,08 €	119,85 €	168,75 €	139,53 €	183,56 €	154,34 €	210,93 €	181,70 €
	30631			30636	30641	30646	30651	30656	30661	30666	30681	30686	163,14 €	126,72 €	181,59 €	145,17 €	205,20 €	168,78 €	222,97 €	186,55 €	255,81 €	219,39 €	

GR = Grundregal / AR = Anbauregal · Bei Kombinationen von Grund- und Anbauregalen reduzieren sich die angegebenen Feldlasten der Grundregale um je 50% der Katalogwerte!

Alle Preise ohne Bestückung. Die Tabellen zeigen Bestellbeispiele. Weitere Abmessungen und Ausführungen auf Anfrage.

Fachbodenregale  
Stecksystem

Fachbodenregale  
Schraubsystem

Fachbodenregale  
Büro

Weitspannregale

Palettenregale

Kragarmregale

Regalanlagen & Bühnen

## Komplettregale

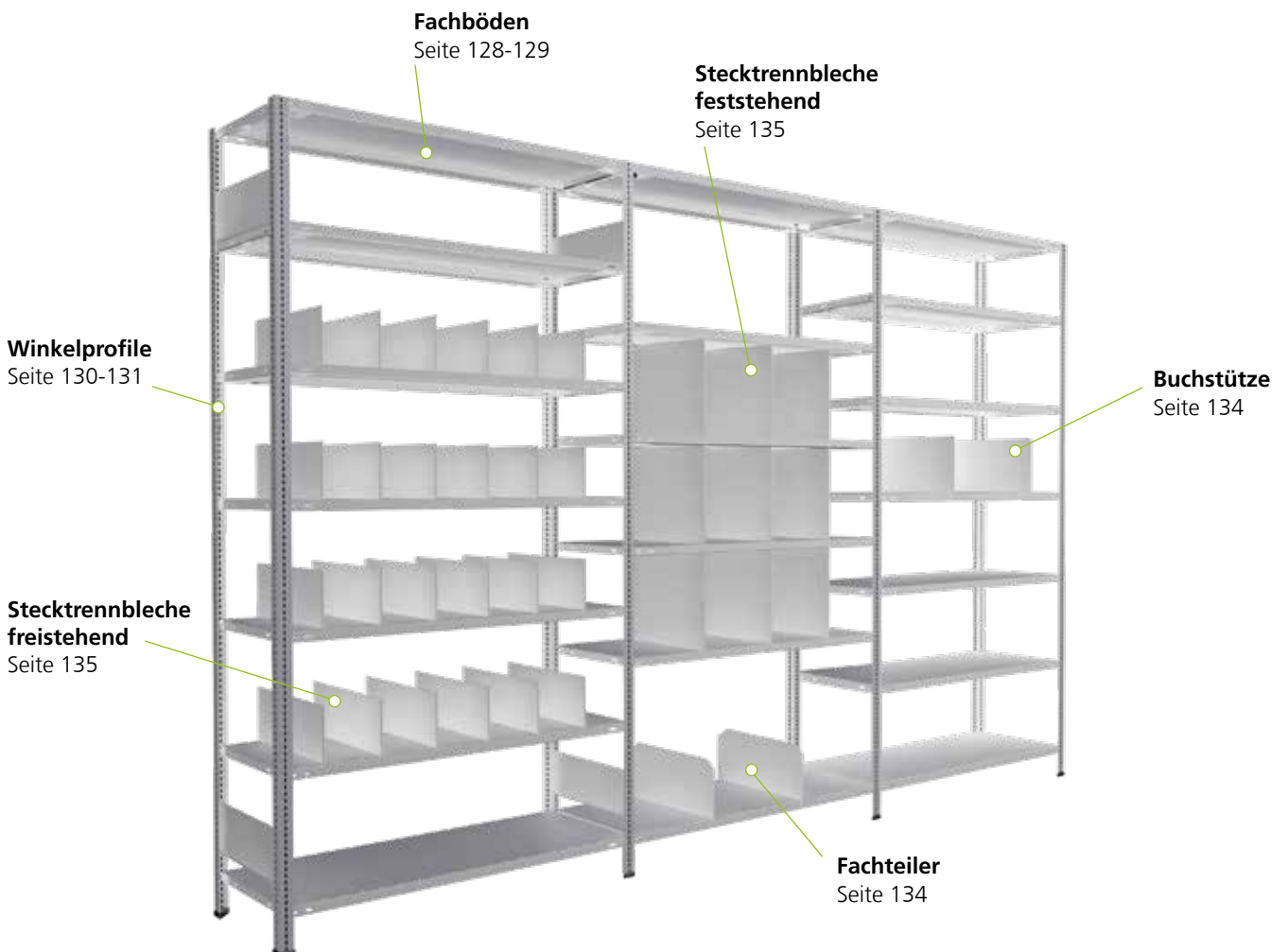
**beidseitig nutzbar** · 40 mm Kantenhöhe

Aussteifung durch Eckwinkel

### MULTIplus250

#### Der Kraftprotz

- **250 kg Fachlast:** zum Beispiel für Kanister, Folienrollen, Kabelgebilde
- **40 mm Kantenhöhe**



Fachbodenregale  
Stecksystem

Fachbodenregale  
Schraubsystem

Fachbodenregale  
Büro

Weitspannregale

Palettenregale

Kragarmregale

Regalanlagen & Bühnen



## Komplettregale MULTIplus250

### Fachbreite 750 mm · Fachlast 250 kg

	Tiefe mm			300		400		500		600		800	
	Höhe mm	Feldlast kg	Fachböden	Grundregal	Anbauregal	Grundregal	Anbauregal	Grundregal	Anbauregal	Grundregal	Anbauregal	Grundregal	Anbauregal
verzinkt	2.000	GR 2.330 AR 1.170	5	10930-75	10935-75	10940-75	10945-75	10950-75	10955-75	10960-75	10965-75	10980-75	10985-75
				158,95 €	114,63 €	169,39 €	125,07 €	179,61 €	135,30 €	189,91 €	145,59 €	225,88 €	181,56 €
	2.500	GR 1.960 AR 980	6	10931-75	10936-75	10941-75	10946-75	10951-75	10956-75	10961-75	10966-75	10981-75	10986-75
				189,09 €	136,73 €	201,62 €	149,26 €	213,89 €	161,53 €	226,24 €	173,89 €	269,41 €	217,05 €
	3.000	GR 1.950 AR 970	7	10932-75	10937-75	10942-75	10947-75	10952-75	10957-75	10962-75	10967-75	10982-75	10987-75
231,14 €				179,40 €	245,75 €	179,40 €	260,07 €	193,72 €	274,48 €	208,13 €	324,84 €	258,49 €	
Zusatzboden mit 8 Schrauben und Muttern			17303-A	17303-A	17304-A	17304-A	17305-A	17305-A	17306-A	17306-A	17308-A	17308-A	
			16,43 €	16,43 €	18,52 €	18,52 €	20,57 €	20,57 €	22,62 €	22,62 €	29,82 €	29,82 €	
RAL 7035 lichtgrau	2.000	GR 2.330 AR 1.170	5	30830-75	30835-75	30840-75	30845-75	30850-75	30855-75	30860-75	30865-75	30880-75	30885-75
				168,61 €	123,73 €	179,47 €	134,59 €	190,76 €	145,87 €	202,18 €	157,30 €	242,03 €	197,15 €
	2.500	GR 1.960 AR 980	6	30831-75	30836-75	30841-75	30846-75	30851-75	30856-75	30861-75	30866-75	30881-75	30886-75
				200,97 €	147,79 €	214,00 €	160,83 €	227,54 €	174,37 €	241,25 €	188,08 €	289,07 €	235,89 €
	3.000	GR 1.950 AR 970	7	30832-75	30837-75	30842-75	30847-75	30852-75	30857-75	30862-75	30867-75	30882-75	30887-75
244,95 €				177,67 €	260,15 €	192,87 €	275,95 €	208,67 €	291,95 €	224,66 €	347,73 €	280,45 €	
Zusatzboden mit 8 Schrauben und Muttern			37303-A	37303-A	37304-A	37304-A	37305-A	37305-A	37306-A	37306-A	37308-A	37308-A	
			18,14 €	18,14 €	20,31 €	20,31 €	22,57 €	22,57 €	24,85 €	24,85 €	32,82 €	32,82 €	

### Fachbreite 1.000 mm · Fachlast 250 kg

	Tiefe mm			300		400		500		600		800	
	Höhe mm	Feldlast kg	Fachböden	Grundregal	Anbauregal	Grundregal	Anbauregal	Grundregal	Anbauregal	Grundregal	Anbauregal	Grundregal	Anbauregal
verzinkt	2.000	GR 2.330 AR 1.170	5	10930	10935	10940	10945	10950	10955	10960	10965	10980	10985
				174,82 €	130,50 €	190,76 €	146,44 €	210,86 €	166,54 €	226,16 €	181,84 €	255,64 €	211,32 €
	2.500	GR 1.960 AR 980	6	10931	10936	10941	10946	10951	10956	10961	10966	10981	10986
				208,13 €	155,78 €	227,26 €	174,90 €	251,38 €	199,02 €	269,74 €	217,39 €	305,12 €	252,76 €
	3.000	GR 1.950 AR 970	7	10932	10937	10942	10947	10952	10957	10962	10967	10982	10987
253,35 €				187,00 €	275,67 €	209,32 €	303,81 €	237,46 €	325,23 €	258,88 €	366,50 €	300,15 €	
Zusatzboden mit 8 Schrauben und Muttern			17330-A	17330-A	17340-A	17340-A	17350-A	17350-A	17360-A	17360-A	17380-A	17380-A	
			19,61 €	19,61 €	22,79 €	22,79 €	26,81 €	26,81 €	29,87 €	29,87 €	35,77 €	35,77 €	
RAL 7035 lichtgrau	2.000	GR 2.330 AR 1.170	5	30830	30835	30840	30845	30850	30855	30860	30865	30880	30885
				187,65 €	142,77 €	198,30 €	153,42 €	222,14 €	177,26 €	242,66 €	197,78 €	264,03 €	219,15 €
	2.500	GR 1.960 AR 980	6	30831	30836	30841	30846	30851	30856	30861	30866	30881	30886
				223,82 €	170,64 €	236,60 €	183,42 €	265,20 €	212,03 €	289,83 €	236,65 €	315,47 €	262,30 €
	3.000	GR 1.950 AR 970	7	30832	30837	30842	30847	30852	30857	30862	30867	30882	30887
271,61 €				204,33 €	286,51 €	219,23 €	319,89 €	252,61 €	348,62 €	281,34 €	378,54 €	311,26 €	
Zusatzboden mit 8 Schrauben und Muttern			37330-A	37330-A	37340-A	37340-A	37350-A	37350-A	37360-A	37360-A	37380-A	37380-A	
			21,95 €	21,95 €	24,08 €	24,08 €	28,84 €	28,84 €	32,95 €	32,95 €	37,22 €	37,22 €	

### Fachbreite 1.300 mm · Fachlast 250 kg

	Tiefe mm			300		400		500		600		800	
	Höhe mm	Feldlast kg	Fachböden	Grundregal	Anbauregal	Grundregal	Anbauregal	Grundregal	Anbauregal	Grundregal	Anbauregal	Grundregal	Anbauregal
verzinkt	2.000	GR 2.330 AR 1.170	5	10930-130	10935-130	10940-130	10945-130	10950-130	10955-130	10960-130	10965-130	10980-130	10985-130
				208,81 €	164,49 €	227,92 €	183,60 €	246,89 €	202,58 €	266,01 €	221,69 €	339,35 €	295,03 €
	2.500	GR 1.960 AR 980	6	10931-130	10936-130	10941-130	10946-130	10951-130	10956-130	10961-130	10966-130	10981-130	10986-130
				248,93 €	196,57 €	271,86 €	219,50 €	294,63 €	242,27 €	317,56 €	265,20 €	405,58 €	353,22 €
	3.000	GR 1.950 AR 970	7	10932-130	10937-130	10942-130	10947-130	10952-130	10957-130	10962-130	10967-130	10982-130	10987-130
300,94 €				234,59 €	327,70 €	261,35 €	354,26 €	287,91 €	381,02 €	314,67 €	483,70 €	417,35 €	
Zusatzboden mit 8 Schrauben und Muttern			17630-A	17630-A	17640-A	17640-A	17650-A	17650-A	17660-A	17660-A	17680-A	17680-A	
			26,40 €	26,40 €	30,23 €	30,23 €	34,02 €	34,02 €	37,84 €	37,84 €	52,51 €	52,51 €	
RAL 7035 lichtgrau	2.000	GR 2.330 AR 1.170	5	30830-130	30835-130	30840-130	30845-130	30850-130	30855-130	30860-130	30865-130	30880-130	30885-130
				230,81 €	185,93 €	250,84 €	205,96 €	284,06 €	239,18 €	303,95 €	259,07 €	393,80 €	348,92 €
	2.500	GR 1.960 AR 980	6	30831-130	30836-130	30841-130	30846-130	30851-130	30856-130	30861-130	30866-130	30881-130	30886-130
				275,61 €	222,44 €	299,65 €	246,47 €	339,51 €	286,33 €	363,37 €	310,20 €	471,19 €	418,02 €
	3.000	GR 1.950 AR 970	7	30832-130	30837-130	30842-130	30847-130	30852-130	30857-130	30862-130	30867-130	30882-130	30887-130
332,03 €				264,75 €	360,07 €	292,79 €	406,58 €	339,30 €	434,42 €	367,14 €	560,21 €	492,93 €	
Zusatzboden mit 8 Schrauben und Muttern			37630-A	37630-A	37640-A	37640-A	37650-A	37650-A	37660-A	37660-A	37680-A	37680-A	
			30,58 €	30,58 €	34,59 €	34,59 €	41,23 €	41,23 €	45,21 €	45,21 €	63,18 €	63,18 €	

GR = Grundregal / AR = Anbauregal · Bei Kombinationen von Grund- und Anbauregalen reduzieren sich die angegebenen Feldlasten der Grundregale um je 50% der Katalogwerte!

Alle Preise ohne Bestückung. Die Tabellen zeigen Bestellbeispiele. Weitere Abmessungen und Ausführungen auf Anfrage.

Fachbodenregale  
Steuksystem

Fachbodenregale  
Schraubsystem

Fachbodenregale  
Büro

Weitspannregale

Palettenregale

Kragarmregale

Regalanlagen & Bühnen

# » **MULTIplus** Fachböden

hohe Qualität und Belastbarkeit



■ **Umweltfreundliche Verbindungstechnik:**  
Durchsetzfugen statt schweißen

■ **Optimierte Kastenform**  
erhöht die Tragkraft je Fachboden um bis zu 25 %

■ **Zusätzliche Aussteifung** durch Materialverdopplung an den Auflagekanten

■ **Maximale Stabilität** durch Führen des Kastenprofils bis in die Ecken

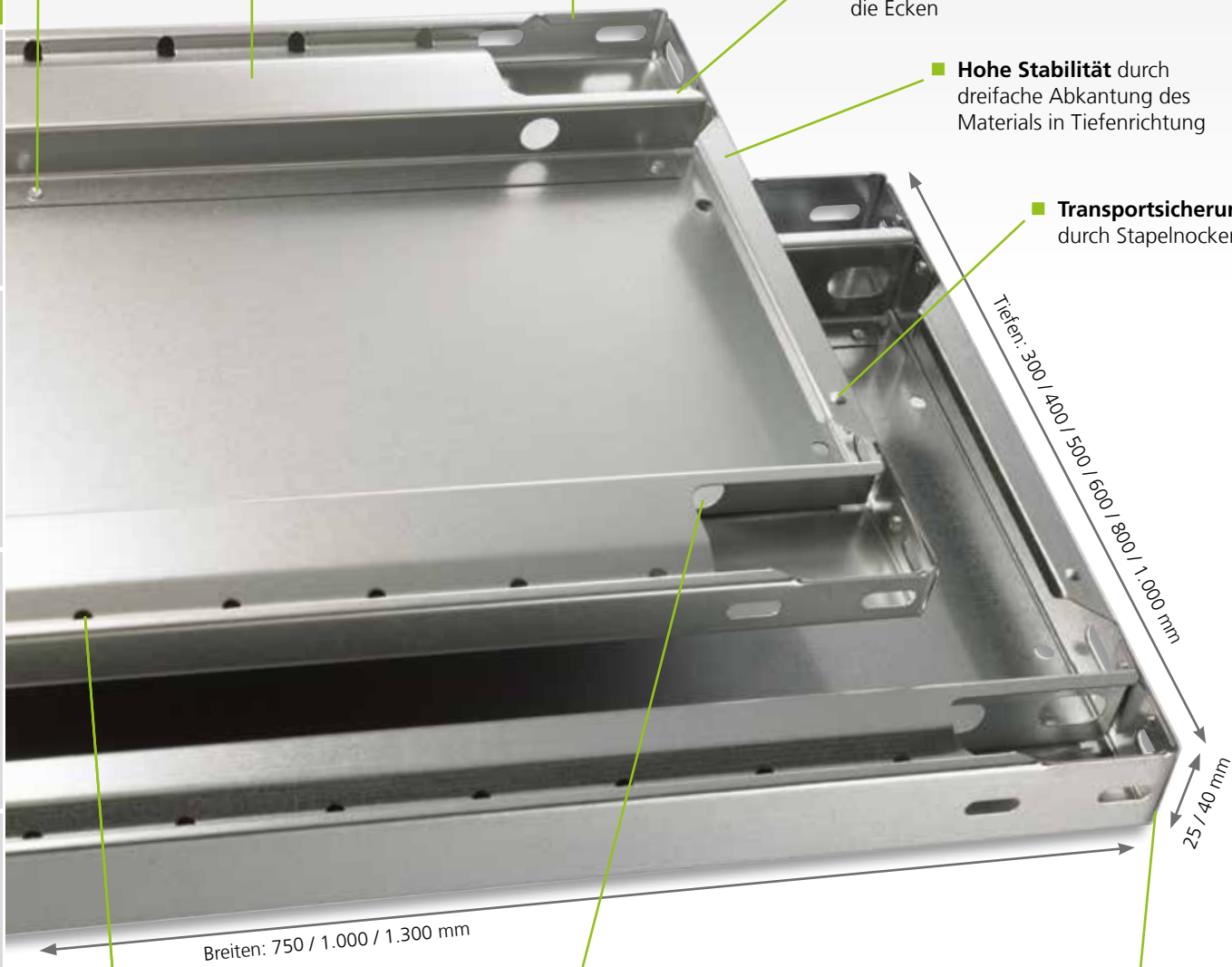
■ **Hohe Stabilität** durch dreifache Abkantung des Materials in Tiefenrichtung

■ **Transportsicherung** durch Stapelnocken

■ **Knarrenlochung** zur leichten Montage im Schraubsystem

■ **Systemlochung** zum leichten Anbringen von Zubehör wie zum Beispiel Stecktrennbleche oder Draht-Steckgitter.  
Abstand der Systemlochung: 50 mm

Kantenhöhen	
<b>MULTIplus85 / MULTIplus150</b>	25 mm Kantenhöhe
<b>MULTIplus250</b>	40 mm Kantenhöhe



Fachbodenregale Stecksystem  
 Fachbodenregale Schraubsystem  
 Fachbodenregale Büro  
 Weitspannregale  
 Palettenregale  
 Kragarmregale  
 Regalanlagen & Bühnen

## MULTIplus150

Fachböden werden immer ohne Schrauben geliefert, bitte passend separat bestellen (siehe Seite 133)

Kantenhöhe 25 mm · Fachlast 150 kg							
	Tiefe mm	Fachbreite mm					
		750 mm		1.000 mm		1.300 mm	
verzinkt	300	17203 ■	12,44 €	17230 ■	14,22 €	17530 ■	21,89 €
	400	17204 ■	13,94 €	17240 ■	16,98 €	17540 ■	24,88 €
	500	17205 ■	15,43 €	17250 ■	19,45 €	17550 ■	27,83 €
	600	17206 ■	16,90 €	17260 ■	22,06 €	17560 ■	30,78 €
	800	17208 ■	23,71 €	17280 ■	27,38 €	17580 ■	45,74 €
RAL 7035 lichtgrau	300	37203 ■	14,08 €	37230 ■	15,05 €	37530 ■	24,71 €
	400	37204 ■	15,52 €	37240 ■	18,12 €	37540 ■	27,48 €
	500	37205 ■	18,25 €	37250 ■	22,06 €	37550 ■	33,54 €
	600	37206 ■	19,69 €	37260 ■	25,02 €	37560 ■	36,33 €
	800	37208 ■	26,52 €	37280 ■	30,50 €	37580 ■	56,93 €

## MULTIplus250

Fachböden werden immer ohne Schrauben geliefert, bitte passend separat bestellen (siehe Seite 133)

Kantenhöhe 40 mm · Fachlast 250 kg							
	Tiefe mm	Fachbreite mm					
		750 mm		1.000 mm		1.300 mm	
verzinkt	300	17303 ■	14,06 €	17330 ■	17,24 €	17630 ■	24,03 €
	400	17304 ■	16,15 €	17340 ■	20,42 €	17640 ■	27,86 €
	500	17305 ■	18,20 €	17350 ■	24,44 €	17650 ■	31,65 €
	600	17306 ■	20,25 €	17360 ■	27,50 €	17660 ■	35,47 €
	800	17308 ■	27,45 €	17380 ■	33,40 €	17680 ■	50,14 €
	1.000			17395 ■*	55,50 €		
RAL 7035 lichtgrau	300	37303 ■	15,77 €	37330 ■	19,58 €	37630 ■	28,21 €
	400	37304 ■	17,94 €	37340 ■	21,71 €	37640 ■	32,22 €
	500	37305 ■	20,20 €	37350 ■	26,48 €	37650 ■	38,86 €
	600	37306 ■	22,48 €	37360 ■	30,58 €	37660 ■	42,84 €
	800	37308 ■	30,45 €	37380 ■	34,85 €	37680 ■	60,81 €
	1.000			37395 ■*	63,18 €		

\* Fachböden 1.000 x 1.000 mm werden mit 2 Unterzügen geliefert!

## MULTIplus85

Fachböden werden immer ohne Schrauben geliefert, bitte passend separat bestellen (siehe Seite 133)

Kantenhöhe 25 mm · Fachlast 85 kg							
	Tiefe mm	Fachbreite mm					
		750 mm		1.000 mm		1.300 mm	
verzinkt	300	11023 ■	11,16 €	11333 ■	13,10 €	11053 ■	17,73 €
	350	11028 ■	12,07 €	11332 ■	14,20 €		
	400			11344 ■	15,26 €		
	500			11355 ■	17,41 €		
	600			11366 ■	19,62 €		
RAL 7035 lichtgrau	300	30023 ■	12,82 €	31330 ■	14,66 €	30053 ■	20,24 €
	350	30028 ■	13,72 €	31331 ■	15,59 €		
	400			31340 ■	16,71 €		
	500			31350 ■	20,07 €		
	600			31360 ■	22,10 €		

Alle Preise ohne Bestückung. Die Tabellen zeigen Bestellbeispiele. Weitere Abmessungen und Ausführungen auf Anfrage.

■ 5 Tage ab Lager · ■ 2 Wochen versandfertig

# » Winkelprofile

variable Klassiker im schlanken Design

## 25 mm Lochung und Kantenhöhe

Optimale Kombination der 25 mm-Rasterlochung der **MULTIplus** T-Profile und der 25 mm-Kantenhöhe der **MULTIplus85** und **MULTIplus150** Fachböden



■ **Systemlochung**  
zum einfachen Anschluss  
der Systemkomponenten

■ **Schlankes Design**  
dadurch geringe Aufbaumaße  
bei langen Regalreihen

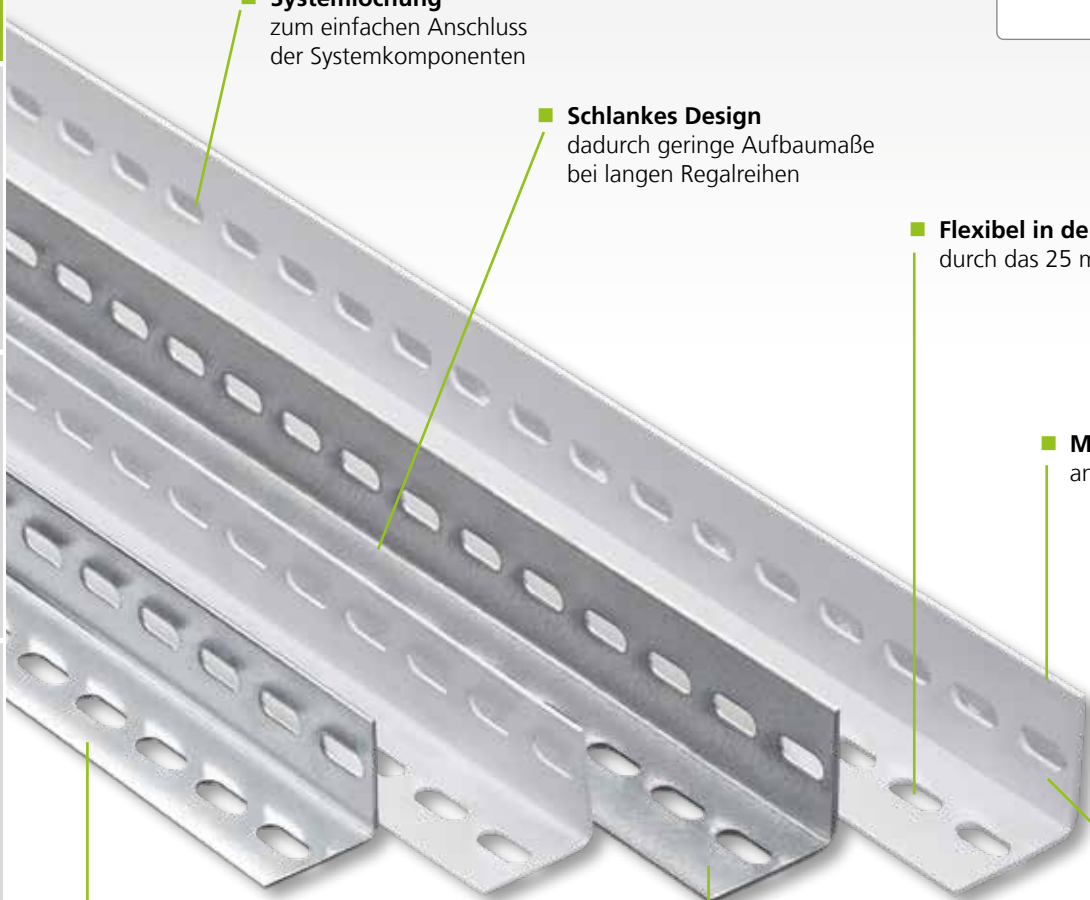
■ **Flexibel in der Höhe**  
durch das 25 mm-Raster

■ **Maximale Stabilität** durch  
angepasste Materialstärken

■ **2 Farben**  
in verzinkt und in  
RAL 7035 lichtgrau  
erhältlich

■ **35 x 35 mm Winkelprofil**  
für Regale mit **MULTIplus85**  
und **MULTIplus150** Fachböden

■ **40 x 40 mm Winkelprofil**  
für Regale mit **MULTIplus250**  
Fachböden



Fachbodenregale  
Stecksystem

Fachbodenregale  
Schraubsystem

Fachbodenregale  
Büro

Weitspannregale

Palettenregale

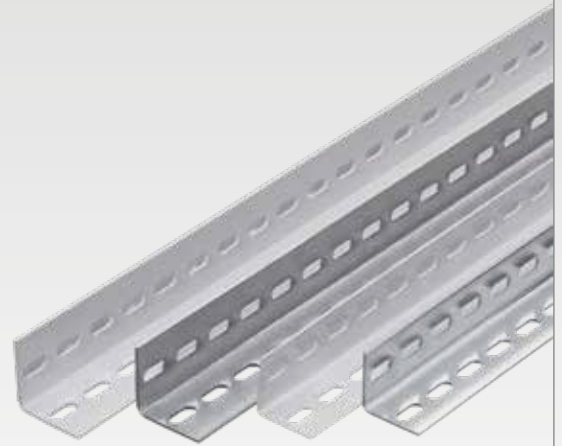
Kragarmregale

Regalanlagen & Bühnen

## Winkelprofile

### schraubbar

- 35 x 35 mm und 40 x 40 mm Winkelprofile für den Aufbau von Schraubregalen
- verzinkt und RAL 7035 lichtgrau



	Breite mm	Tiefe mm	Materialstärke mm	für Fachboden	Höhe mm						
					1.800	2.000	2.300	2.500	3.000	4.000	4.500
verzinkt	35	35	1,5	MULTIplus85 MULTIplus150	13203 ■	13200 ■	13230 ■	13250 ■	13300 ■		
					7,53 €	8,34 €	9,87 €	11,58 €	13,34 €		
RAL 7035 lichtgrau	40	40	2,0	MULTIplus250		11200 ■	11230 ■	11250 ■	11300 ■	11301 ■	11302 ■
						12,00 €	13,70 €	15,43 €	20,14 €	27,05 €	31,16 €
RAL 7035 lichtgrau	35	35	1,5	MULTIplus85 MULTIplus150	32203 ■	32200 ■	32230 ■	32250 ■	32300 ■		
					5,96 €	6,65 €	7,76 €	9,14 €	10,60 €		
RAL 7035 lichtgrau	40	40	2,0	MULTIplus250		30200 ■	30230 ■	30250 ■	30300 ■	30301 ■	30302 ■
						9,45 €	10,84 €	12,18 €	15,85 €	23,92 €	27,56 €

Fachbodenregale  
Stecksystem

Fachbodenregale  
Schraubsystem

Fachbodenregale  
Büro

Weitspannregale

Palettenregale

Kragarmregale

Regalanlagen & Bühnen

### Beidseitig nutzbar? Na klar!



Alle Regale im Schraubsystem werden mit Eckwinkeln ausgesteift und sind daher immer von beiden Seiten nutzbar. Die Regale können somit beidseitig bedient werden.



## Zubehör

# Regalkomponenten im Überblick

## Komponenten und Einzelteile





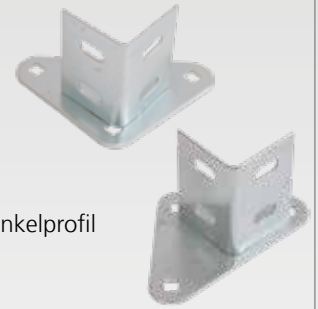
**Kunststoff-Füße für Schraubsystem**

- zum einfachen Einstecken auf das Winkelprofil
- zum Schutz der Bodenoberfläche
- schwarz

für Winkelprofile mm			
35 / 35	10311	■	0,41 €
40 / 40	10312	■	0,41 €

**Stahl-Füße für Schraubsystem**

- zum sicheren Stand und zur Bodenbefestigung
- auch als Doppelfuß für Doppelregale erhältlich
- zur Verschraubung mit dem Winkelprofil
- verzinkt



für Winkelprofile mm	Einfach-Stahlfuß		Doppel-Stahlfuß	
35 / 35 und 40 / 40	10310	■ 1,52 €	10318	■ 1,52 €
Unterlegplatte 2 mm	10375	■ 0,54 €	10375	■ 0,54 €



**Flachkopfschrauben für Schraubsystem MULTIplus85 / MULTIplus150**

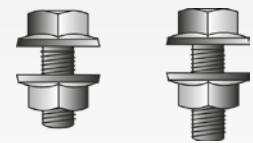
- mit Innensechskant
- Bundmutter mit Sperrverzahnung

Bei Verschraubungen mit Eckwinkeln bitte Schrauben M6x16 bestellen.

Größe	VE		
M6x12	50	10360	■ 8,42 €
	10	10360-10	■ 2,10 €
M6x16	50	10361	■ 9,68 €
	10	10361-10	■ 2,41 €

**Sechskantschrauben für Schraubsystem MULTIplus250**

- Bundmutter mit Sperrverzahnung



Bei Verschraubungen mit Eckwinkeln bitte Schrauben M6x16 bestellen.

Größe	VE		
M6x12	50	10323	■ 12,17 €
	10	10323-10	■ 3,03 €
M6x16	50	10325	■ 13,02 €
	10	10325-10	■ 3,30 €
M6x20	50	10326	■ 14,39 €



**Eckwinkel für Schraubsystem**

- zur Aussteifung aller Schraubsystem-Regale
- 3 Schrauben erforderlich, je nach Einsatz Linsen- oder Sechskantschrauben
- für alle Fachböden
- verzinkt

10313	■	0,25 €
-------	---	--------

**Schraubanker 8 x 75 für Stahlfuß**

- zur Kippsicherung der Regale
- zur Verschraubung mit dem Stahlfuß am Boden
- verzinkt

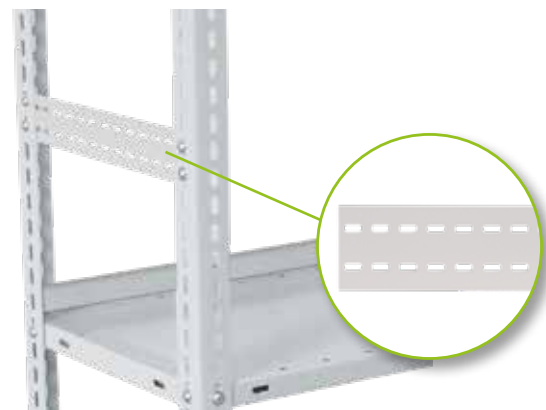


19956	■	1,93 €
-------	---	--------

**Flachbänder für Schraubsystem**

- seitliche Begrenzung zum Sichern von Lagergut
- inkl. 4 Flachkopfschrauben M6x12 und Muttern
- Montage auch nachträglich möglich
- verzinkt und RAL 7035 lichtgrau

	Höhe mm	Tiefe mm		300	350	400	500	600	800
		Materialstärke mm							
ver- zinkt	78	2		10493	10493-A	10494	10495	10496	10498
				3,09 €	3,34 €	3,74 €	4,50 €	5,54 €	7,39 €
RAL 7035	78	2		30483	30483-A	30484	30485	30486	30488
				3,27 €	3,67 €	4,02 €	4,80 €	5,85 €	7,81 €





## Fachteiler, freistehend für MULTIplus Fachböden

- auf den Fachböden frei verschiebbar
- in Längsrichtung stufenlos verstellbar
- RAL 7035 lichtgrau

### für MULTIplus85 und MULTIplus150 Fachböden · 25 mm Kante

RAL 7035 lichtgrau	Tiefe mm	Höhe mm		
	300	200		
400	33436-25		12,37 €	
500	33437-25		13,34 €	
600	33438-25		14,54 €	

Auftragsbezogene Fertigung, Rücknahme ausgeschlossen

### für MULTIplus250 Fachböden · 40 mm Kante

RAL 7035 lichtgrau	Tiefe mm	Höhe mm		
	300	200		
400	33436-40		12,37 €	
500	33437-40		13,34 €	
600	33438-40		14,54 €	

Auftragsbezogene Fertigung, Rücknahme ausgeschlossen



## Buchstütze, freistehend für MULTIplus Fachböden

- frei verschiebbar
- für alle Fachböden bis 600 mm Tiefe verwendbar
- auch als seitliche Begrenzung einsetzbar
- RAL 7035 lichtgrau

RAL 7035 lichtgrau	für Regaltiefe		Maße			
	mm	Tiefe mm	Höhe mm			
	300	280	200	32493	7,29 €	
	400	380		32494	8,53 €	
	500	480		32495	9,87 €	
	600	580		32496	11,13 €	



## Anschlagleisten für MULTIplus Fachböden

- verhindert das Durchrutschen des Lagerguts
- verzinkt und RAL 7035 lichtgrau

verzinkt	Breite mm	Höhe mm		
	750	55		
1.000	10490		3,57 €	
1.300	10497		4,29 €	
RAL 7035 lichtgrau	750	55	30481	5,30 €
	1.000		30480	5,95 €
	1.300		30487	6,78 €

## Stecktrennbleche für MULTIplus Fachböden

- Unterteilung der Fachböden zur optimalen Lagerung von Kleinteilen
- einfaches Einstecken in die MULTIplus Systemlochung
- verzinkt und RAL 7035 lichtgrau



### feststehend

#### für MULTIplus85 und MULTIplus150 Fachböden

	Tiefe mm		300	400	500	600	800
	Höhe mm	lichte Höhe mm					
verzinkt	190	200	12380-25 6,60 €	12384-25 7,26 €	12388-25 7,90 €	12392-25 8,60 €	12396-25 9,90 €
		300	12381-25 7,80 €	12385-25 8,82 €	12389-25 9,80 €	12393-25 10,80 €	12397-25 12,81 €
	390	400	12382-25 9,03 €	12386-25 10,38 €	12390-25 11,75 €	12394-25 13,13 €	12398-25 15,81 €
		500	12383-25 10,21 €	12387-25 11,93 €	12391-25 13,65 €	12395-25 15,36 €	12399-25 18,77 €
	RAL 7035 lichtgrau	190	200	32360-25 8,49 €	32364-25 9,11 €	32368-25 9,75 €	32372-25 10,42 €
300			32361-25 9,59 €	32365-25 10,64 €	32369-25 11,58 €	32373-25 12,64 €	32377-25 14,57 €
390		400	32362-25 10,83 €	32366-25 12,20 €	32370-25 13,48 €	32374-25 14,85 €	32378-25 17,56 €
		500	32363-25 12,12 €	32367-25 13,78 €	32371-25 15,46 €	32375-25 17,04 €	32379-25 20,41 €

Auftragsbezogene Fertigung, Rücknahme ausgeschlossen.

#### für MULTIplus250 Fachböden

	Tiefe mm		300	400	500	600	800
	Höhe mm	lichte Höhe mm					
verzinkt	200	210	12380-40 6,84 €	12384-40 7,60 €	12388-40 8,32 €	12392-40 9,07 €	12396-40 10,55 €
		310	12381-40 8,08 €	12385-40 9,11 €	12389-40 10,21 €	12393-40 11,26 €	12397-40 13,46 €
	400	410	12382-40 9,28 €	12386-40 10,71 €	12390-40 12,17 €	12394-40 13,61 €	12398-40 16,47 €
		510	12383-40 10,51 €	12387-40 12,27 €	12391-40 14,03 €	12395-40 15,81 €	12399-40 19,41 €
	RAL 7035 lichtgrau	200	210	32360-40 8,49 €	32364-40 9,11 €	32368-40 9,75 €	32372-40 10,42 €
310			32361-40 9,65 €	32365-40 10,69 €	32369-40 11,64 €	32373-40 12,68 €	32377-40 14,63 €
400		410	32362-40 10,83 €	32366-40 12,20 €	32370-40 13,48 €	32374-40 14,85 €	32378-40 17,56 €
		510	32363-40 12,16 €	32367-40 13,85 €	32371-40 15,52 €	32375-40 17,10 €	32379-40 20,45 €

Auftragsbezogene Fertigung, Rücknahme ausgeschlossen.

### freistehend

#### für MULTIplus85 und MULTIplus150 Fachböden · 25 mm Kante

RAL 7035	Tiefe mm		300	400	500	600	800
	Höhe mm						
140			32380-25	32381-25	32382-25	32383-25	32384-25
			7,81 €	8,32 €	8,82 €	9,24 €	10,30 €

Auftragsbezogene Fertigung, Rücknahme ausgeschlossen.

#### für MULTIplus250 Fachböden · 40 mm Kante

RAL 7035	Tiefe mm		300	400	500	600	800
	Höhe mm						
140			32380-40	32381-40	32382-40	32383-40	32384-40
			7,86 €	8,36 €	8,84 €	9,28 €	10,34 €

Auftragsbezogene Fertigung, Rücknahme ausgeschlossen.

